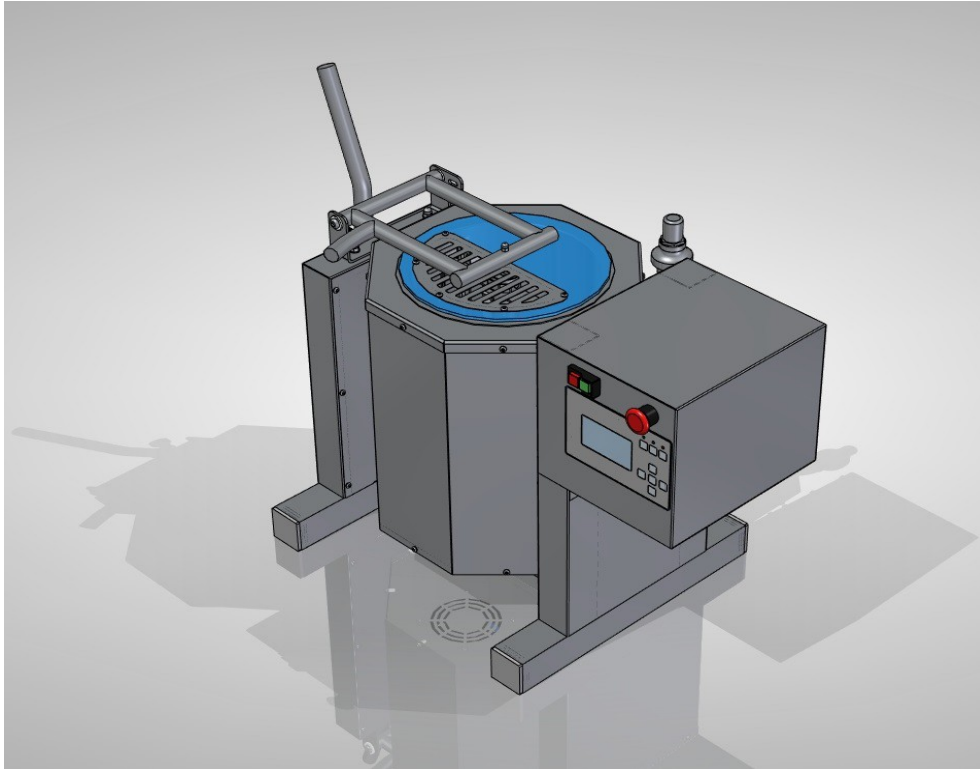


FICHA TÉCNICA

MINI MARMITA CUECE MIX

AMC10A

Caliente, bate, mezcla y cocina al vapor, programable para realizar cualquier tipo de cocción rápida y uniforme, de forma automática, pudiendo no obstante, trabajar a temperatura ambiente. Idónea para rotisseries, restaurantes, hoteles, cárnicas, fabricantes de precocinados y demás colectividades. Diseñada y fabricada para diversas utilidades como la elaboración de croquetas, bechamel, salsa en general, crema pastelera, diluir chocolate, confituras, jarabes, frutos secos, cremas de queso,...



CARACTERÍSTICAS TÉCNICAS:

- Fabricado en acero inoxidable.
- Caldero en acero inoxidable de doble cuerpo.
- Calefacción mediante resistencias eléctricas blindadas de acero inoxidable, sumergidas en aceite térmico.
- Pala removedora con rascadores de teflón, evitando que el producto se adhiera al caldero y extraíble para su limpieza.
- Cuadro de mandos completo compuesto por: placa digital y paro de emergencia.
- Variador de velocidad.
- Construida según normativa CE.
- Tres posiciones de trabajo: giro continuo mismo sentido, giro con pausa, giro sentido invertido.
- Temperatura máxima hasta 160°C.

MODELO: AMC10A

DIMENSIONES: LARGO 900mm. / ANCHO 500 mm. / ALTO 800 mm.

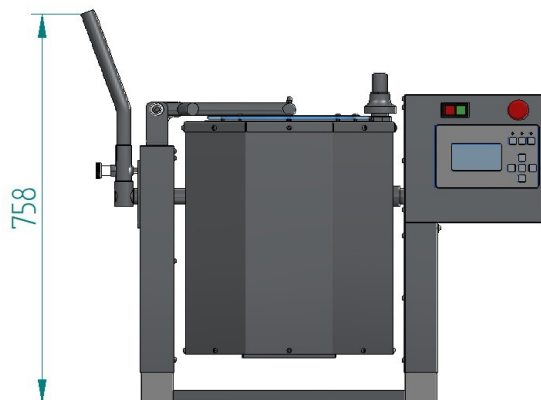
POTENCIA RESISTENCIAS: 3 KW.

POTENCIA MOTOR: 0,37 KW.

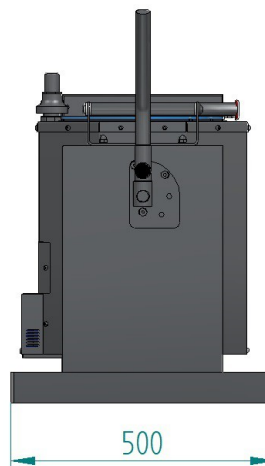
CAPACIDAD: 10 L.

VOLTAJE: 230V III.

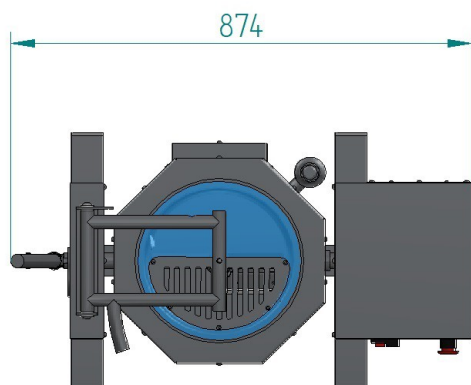
DIMENSIONES



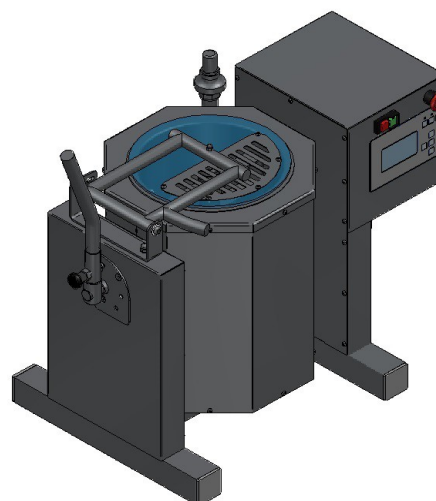
VISTA ALZADO



VISTA LATERAL



VISTA PLANTA



VISTA ISOMÉTRICA

PESO APROX. 59Kg.
CONEXIÓN ELECTRICA: 240, 3N, 50/60

La Empresa se reserva el derecho a efectuar modificaciones técnicas sin preaviso.

www.inhospa.com

Ø RECIPIENTE: 280mm.
PROFUNDIDAD RECIPIENTE: 288mm.
CAPACIDAD MÁX. 10L.
TIEMPO HERVIDO AGUA: 15-20min.

V1,0 - 2021/02/03